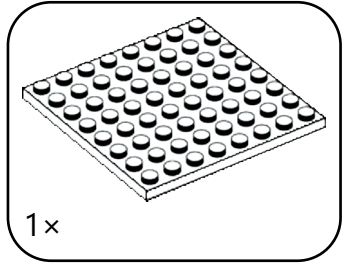




3

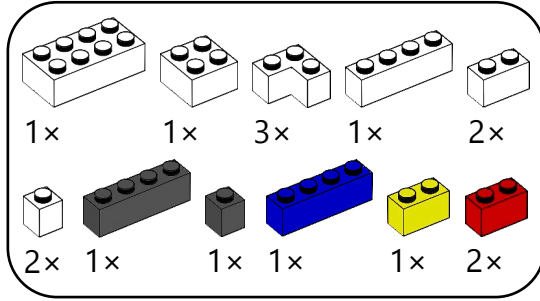
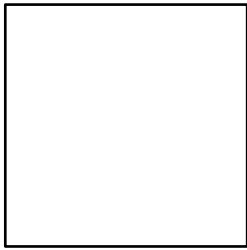
pravidlo

Objeví-li tým jiné stanoviště (např. s vyšším číslem), než které právě hledá na základě zcela vylustěné šifry, nesmí na takovém stanovišti zprávu vyzvednout.

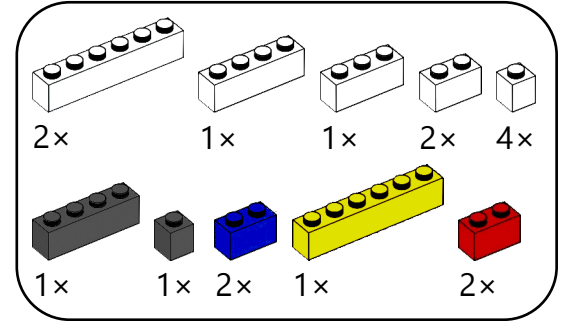
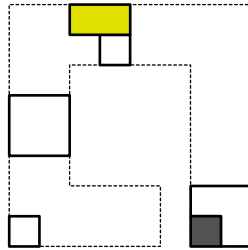


1x

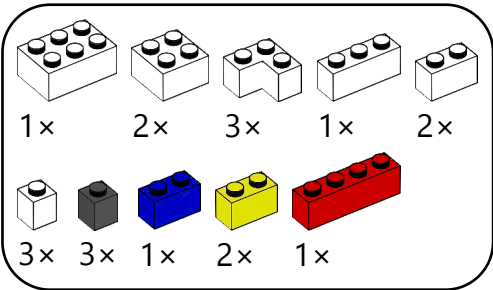
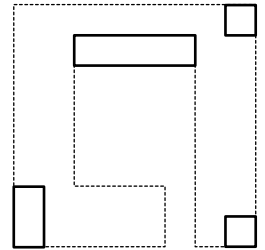
1



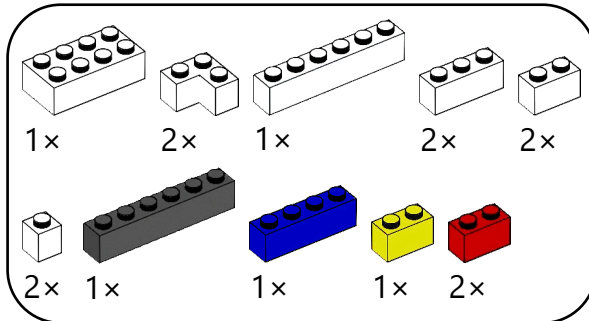
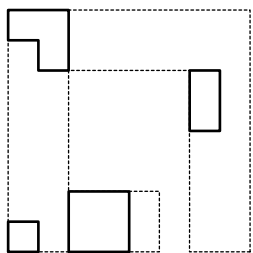
2



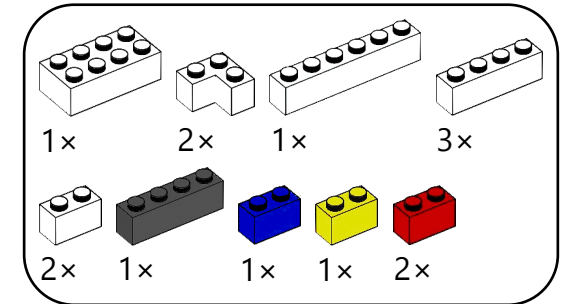
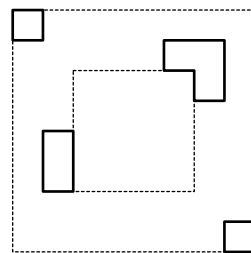
3



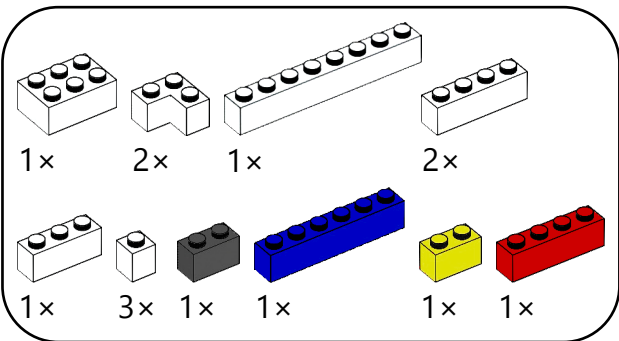
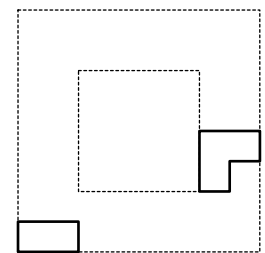
4



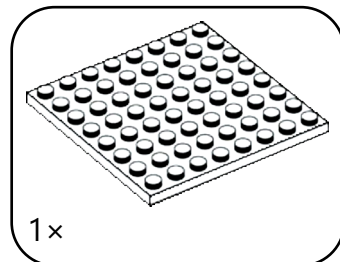
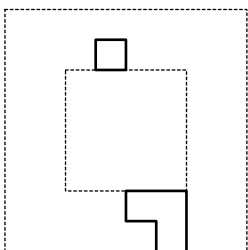
5



6



7



1x

8

